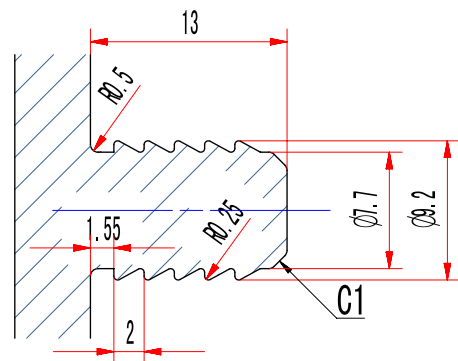


D  
SCALE 2:1



图号	PGA-060-R/L		产品名称	单位	mm
	质量	0.3KG		材质	比例
设计	李国健	日期	2015.01.08	模具编号	HLC1403081
审核		日期		投影视角	
东营恒利成精密金属有限公司					